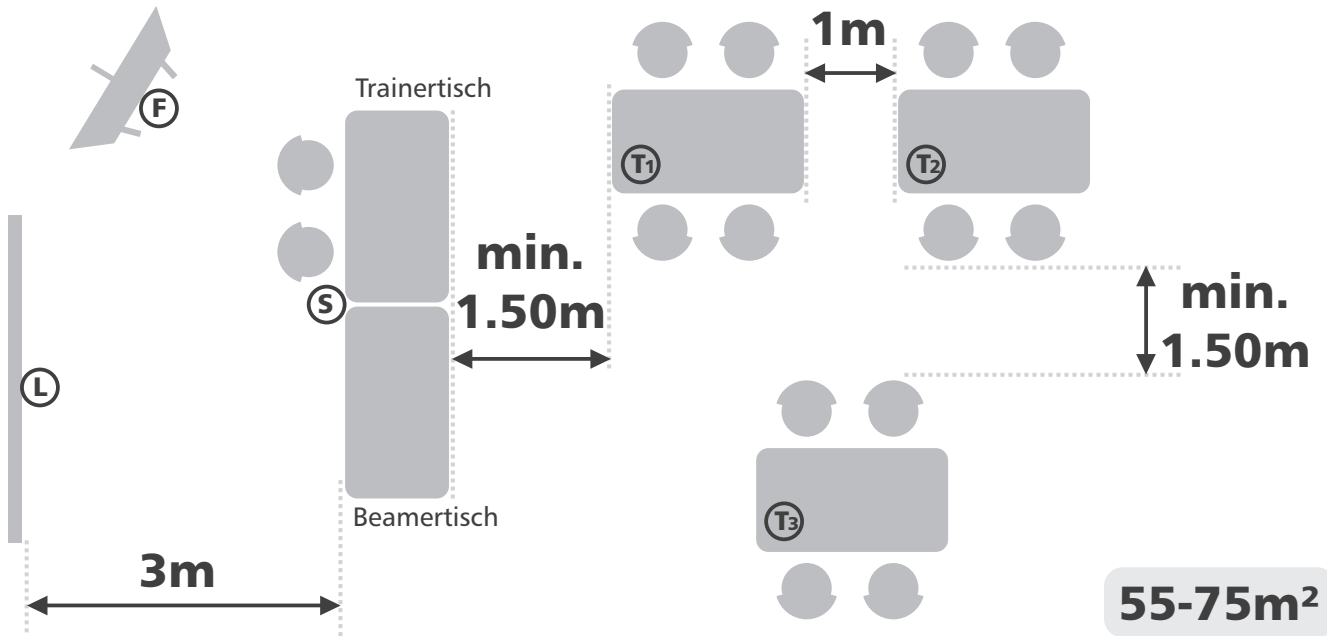


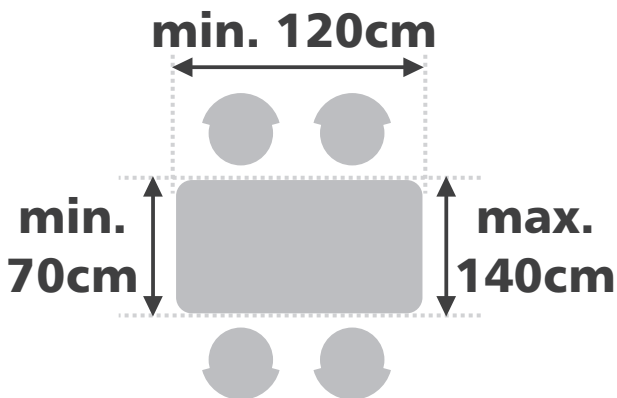
Seminarraum - Einrichtung für InterLAB mit 3 Teams (12 Personen)

Seminarraum für die InterLAB-Sessions



Details zur Infrastruktur

Anordnung eines Teams im Detail



Wenn die Tische weniger als 70cm tief sind:
zwei Tische pro Team.

Wenn die Tische mehr als 70cm tief sind:
ein Tisch pro Team

Benötigte Infrastruktur

Mindestausstattung für den Seminarraum:

- (L)** 1 **Leinwand** (oder weisse Fläche) für Beamer
- (S)** 1 **Steckdose** für 220V Strom am Beamertisch
- (F)** 1 **Flipchart** mit farbigen Markern
- (T)** **Team-Tische** und Stühle gemäss Skizze
