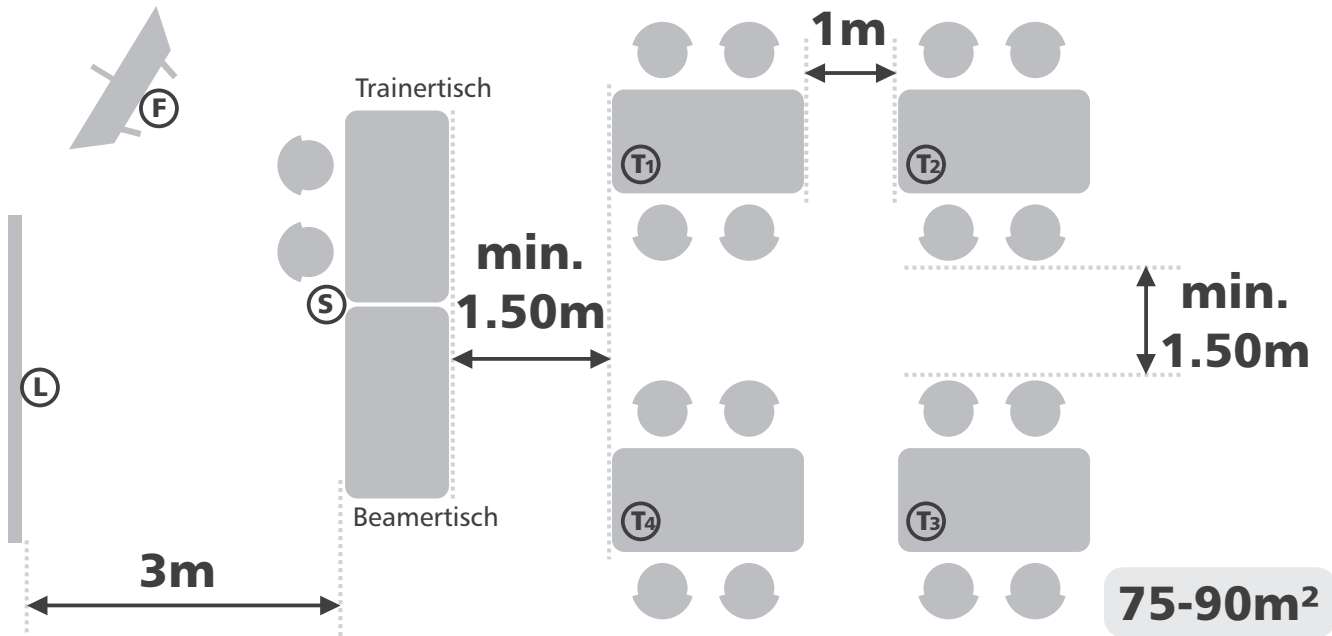


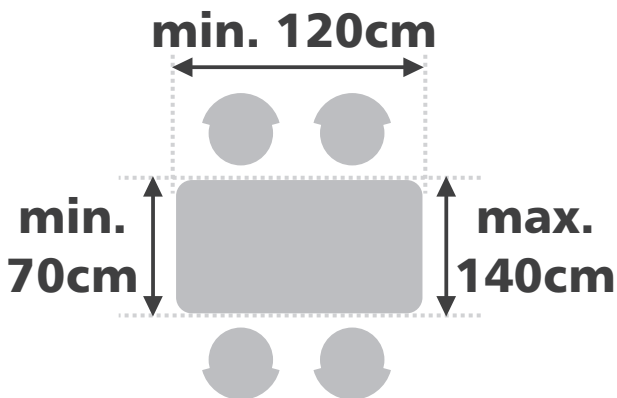
## Seminarraum - Einrichtung für InterLAB mit 4 Teams (16 Personen)

### Seminarraum für die InterLAB-Sessions



### Details zur Infrastruktur

#### Anordnung eines Teams im Detail



Wenn die Tische weniger als 70cm tief sind:  
**zwei Tische** pro Team.

Wenn die Tische mehr als 70cm tief sind:  
**ein Tisch** pro Team

#### Benötigte Infrastruktur

**Mindestausstattung** für den Seminarraum:

- (L)** 1 **Leinwand** (oder weisse Fläche) für Beamer
- (S)** 1 **Steckdose** für 220V Strom am Beamertisch
- (F)** 1 **Flipchart** mit farbigen Markern
- (T)** **Team-Tische** und Stühle gemäss Skizze

---



---



---



---



---